



TAA 861 · TAA 861 A
TAA 865 · TAA 865 A

Monolithisch Integrierte Schaltungen
Monolithic Integrated Circuits

Anwendungen: Operationsverstärker in Regelungstechnik, NF-Schaltungen, Analog-Rechner-technik, Autoelektronik usw.

Applications: Operational amplifiers in automatic control technique, audio circuits, analogue calculator and auto electronics etc.

Besondere Merkmale:

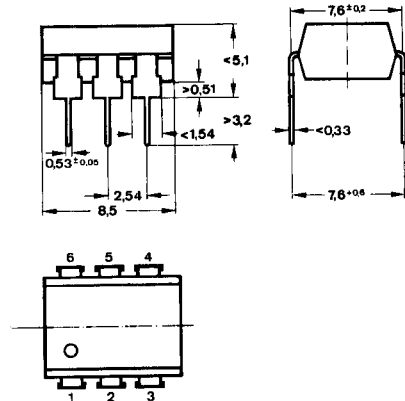
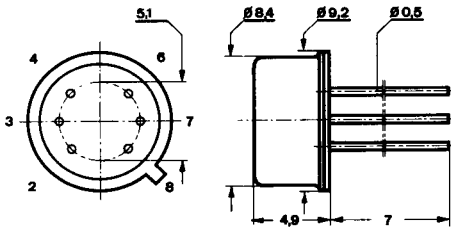
- Geringer Ruhestrom
typ. 1,5 mA
- Großer Versorgungsspannungsbereich
 $\pm 2 \dots \pm 10$ V
- Ausgangsstrom bis 70 mA
- Hochohmiger Differenzeingang
typ. 200 k Ω
- Hohe Leerlaufspannungsverstärkung
typ. 90 dB
- Einfache Frequenzgangkompensation
- Hohe Gleichtaktunterdrückung
typ. 86 dB

Features:

- Low quiescent current
typ. 1.5 mA
- Wide range of supply voltage
 $\pm 2 \dots \pm 10$ V
- Output current up to 70 mA
- High input differential impedance
typ. 200 k Ω
- High open-loop voltage amplification
typ. 90 dB
- Simple frequency compensation
- High common mode rejection ratio
typ. 86 dB

Vorläufige technische Daten · Preliminary specifications

Abmessungen in mm
Dimensions in mm



TAA 861 · TAA 865
 Normgehäuse
 Case
 5 H 6 DIN 41873
 ≈ JEDEC MO 002 AE
 Gewicht · Weight
 max. 1 g

TAA 861 A · TAA 865 A
 Kunststoffgehäuse
 Plastic case
 DIP 6-polig
 Gewicht · Weight
 max. 0,7 g

TAA 861 · TAA 861 A TAA 865 · TAA 865 A

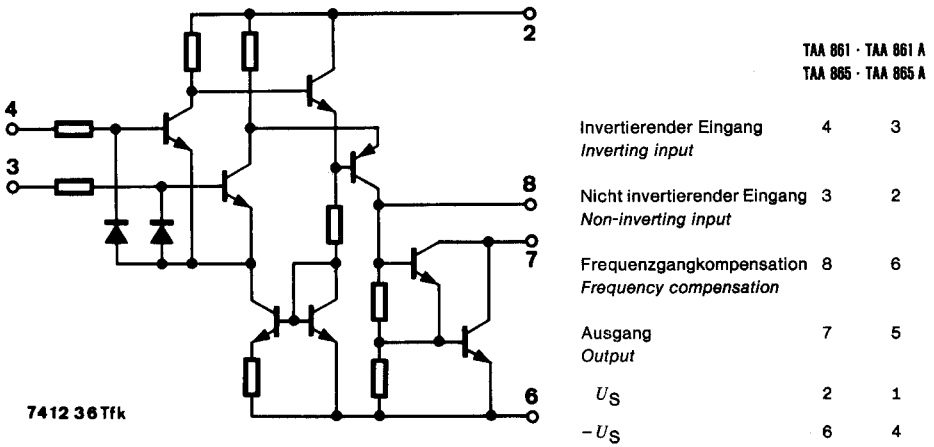


Fig. 1 Schaltung und Anschlußbelegung
Diagram and pin connections

Bezugspunkt: Gemeinsamer Anschluß der Versorgungsspannungsquellen
Reference point: Common power supply

Anschlußbelegungen siehe: Fig. 1 Nachfolgende Anschlußangaben nur für: **TAA 861, TAA 865**
Pin connections see: Following terminal specification only for:

Absolute Grenzwerte *Absolute maximum ratings*

Versorgungsspannungen <i>Supply voltages</i>	Pin 2 U_S	10	V
	Pin 6 $-U_S$	10	V
Funktionsbereich <i>Function range</i>	Pin 2, 6 $\pm U_S$	2...10	V
Ausgangsstrom <i>Output current</i>	Pin 7 I_Q	70	mA
Eingangsspannung <i>Input voltage</i>	Pin 3, 4 $\pm U_i$	$\pm U_S$	
Betriebsumgebungstemperaturbereich <i>Operating temperature range</i>	TAA 861, TAA 861 A	t_{amb} 0...+70	°C
	TAA 865, TAA 865 A	t_{amb} -25...+85	°C
	Sperrschichttemperatur <i>Junction temperature</i>	t_j 150	°C
Lagerungstemperaturbereich <i>Storage temperature range</i>	t_{stg}	-40...+125	°C

Wärmewiderstände
Thermal resistances

			Min.	Typ.	Max.	
Sperrschicht-Umgebung <i>Junction ambient</i>	TAA 861, TAA 865 TAA 861 A, TAA 865 A	R_{thJA} R_{thJA}			190	°C/W
Sperrschicht-Gehäuse <i>Junction case</i>	TAA 861, TAA 865	R_{thJC}			80	°C/W

Statische Kenngrößen
Static characteristics

$\pm U_S = 10\text{ V}, t_{amb} = 25^\circ\text{C}$

Leistungsaufnahme

Total power

$U_Q = 0\text{ V}, R_L = 2\text{ k}\Omega$

P_{tot} 70 mW

Leerlauf-Stromaufnahme
No load supply current

Pin 2

I_S

1 1,5 mA

Eingangs-Fehlspannung
Input offset voltage

$R_{KO} = 60\ \Omega$, Fig. 2, 6

Pin 3

U_{IO}

2 10 mV

Eingangs-Fehlstrom, Fig. 8
Input offset current

Pin 3, 4

I_{IO}

50 300 nA

Eingangsstrom, Fig. 8
Input current

Pin 3, 4

I_I

0,3 1 μA

Dynamische Kenngrößen
Dynamic characteristics

$\pm U_S = 10\text{ V}, t_{amb} = 25^\circ\text{C}$

Ausgangsspannung
Output voltage

$R_L = 2\text{ k}\Omega$

Pin 7

$\pm U_Q$

9 V

$R_L = 250\ \Omega$

Pin 7

$\pm U_Q$

8 V

Eingangsimpedanz
Input impedance

$f = 1\text{ kHz}$

z_i

200 k Ω

Leerlauf-Spannungsverstärkung, Fig. 11
Open circuit voltage amplification

$f = 1\text{ kHz}, R_L = 2\text{ k}\Omega$

Pin 7

A_{uo}

75 84 dB

$R_L = 10\text{ k}\Omega$

Pin 7

A_{uo}

90 dB

$f = 1\text{ MHz}, R_L = 2\text{ k}\Omega$

Pin 7

A_{uo}

43 dB

Eingangs-Gleichtaktbereich
Input push pull range

$R_L = 2\text{ k}\Omega$, Fig. 16

Pin 7

$\pm U_{IC}$

9 V

Gleichtaktunterdrückung
Push pull suppression

$R_L = 2\text{ k}\Omega$

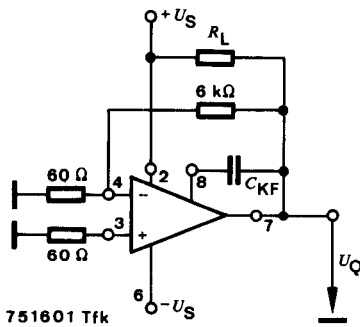
Pin 7

k_{Cr}

75 86 dB

TAA 861 · TAA 861 A
TAA 865 · TAA 865 A

			Min.	Typ.	Max.
Rauschspannung Noise voltage	DIN 45 405				
$R_{KF} = 2,5 \text{ k}\Omega$		U_{ni}		3,1	μV
Temperaturkoeffizient der Eingangs- Fehlspannung Temperature coefficient of input offset voltage					
$R_{KO} = 60 \Omega$	Pin 3	a_{UIO}		6	$\mu\text{V}/^\circ\text{C}$
Temperaturkoeffizient des Eingangs- Fehlstromes Temperature coefficient of input offset current					
$R_{KO} = 60 \Omega$	Pin 3, 4	a_{IIO}		0,3	$\text{nA}/^\circ\text{C}$
Anstiegsgeschwindigkeit Step response					
nicht invertierender Betrieb, Fig. 4 non-inverted operation	Pin 3	S_{VOav}		3	$\text{V}/\mu\text{s}$
invertierender Betrieb, Fig. 5 inverted operation	Pin 4	S_{VOav}		12	$\text{V}/\mu\text{s}$

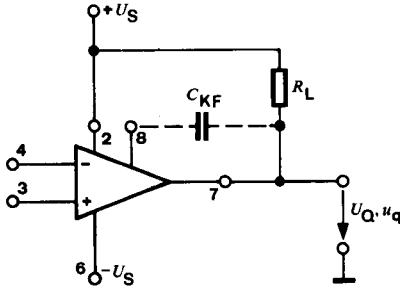


$$U_{IO} = \frac{U_{QO}}{A_U}$$

$$A_U = 100$$

$$U_{IO} = \frac{U_{QO}}{100}$$

Fig. 2 Fehlspannungskompensation
 Offset voltage compensation

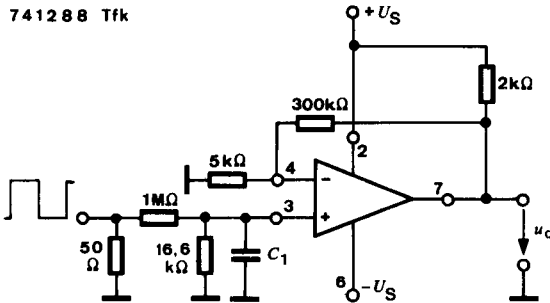


C_{KF} Frequenzgangkompensation
Frequency compensation

741287 Tfk

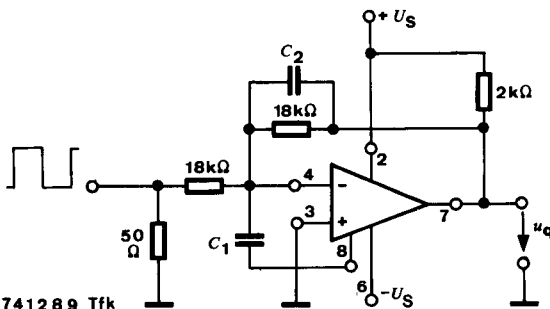
Fig. 3 Anschlußschema
Connection diagram

741288 Tfk



$C_1 \approx 22 \text{ pF}$ für minimales Überschwingen
for minimum overshoot

Fig. 4 Meßschaltung für nicht invertierenden Betrieb
Test circuit for non-inverted operation



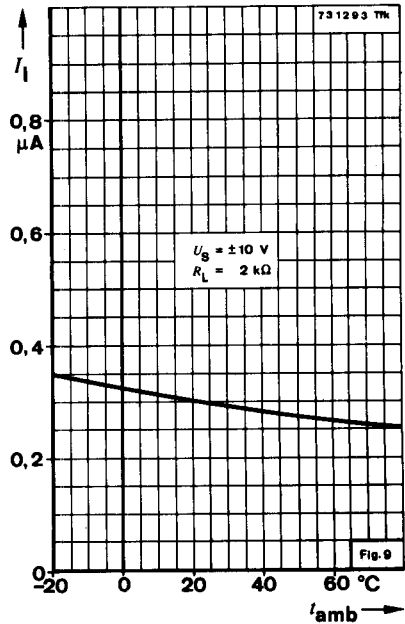
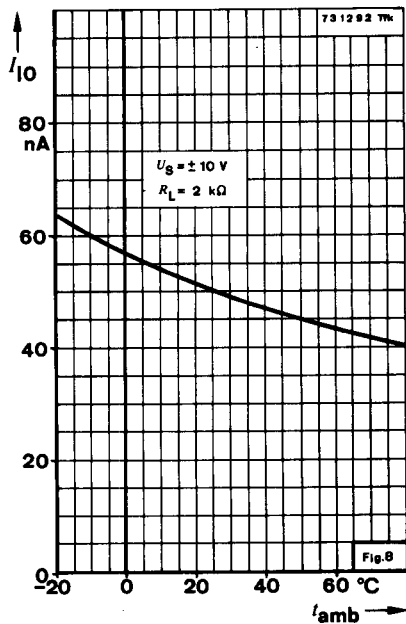
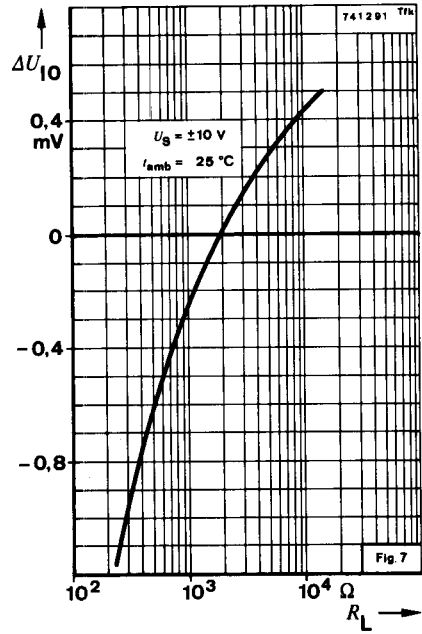
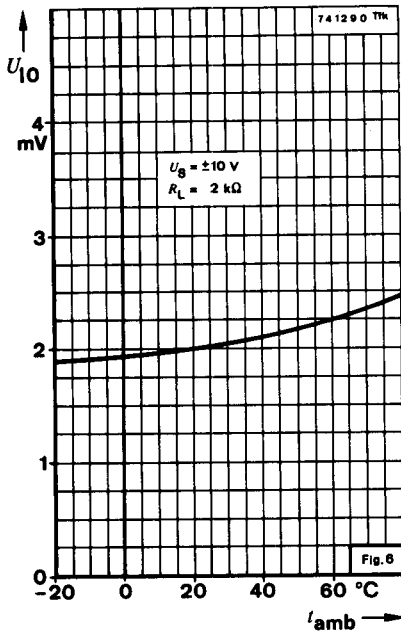
$C_1 \approx 3,9 \text{ pF}$ für minimales Überschwingen
for minimum overshoot

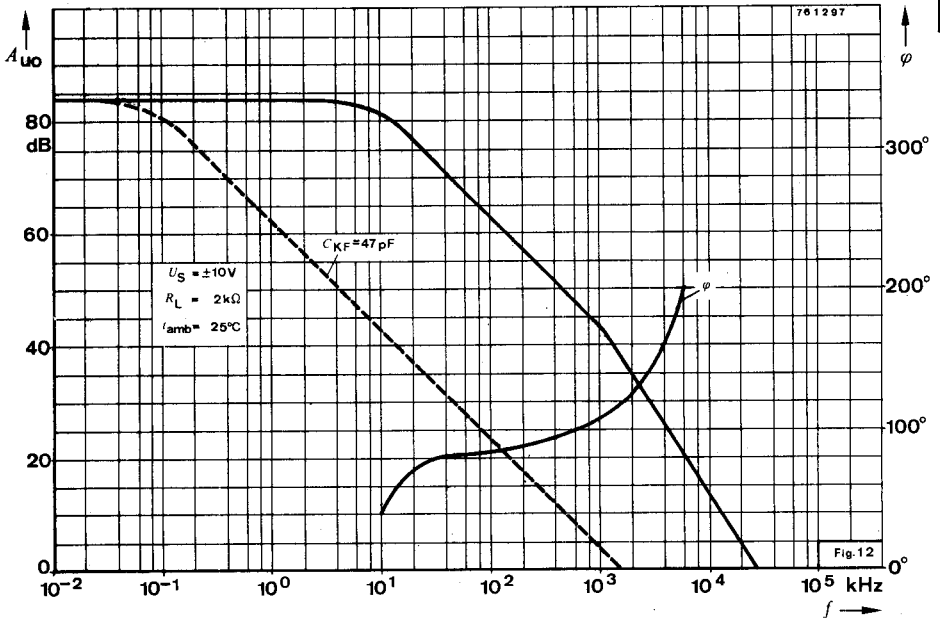
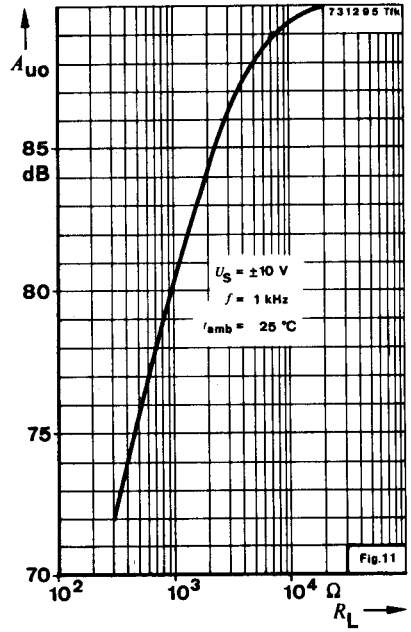
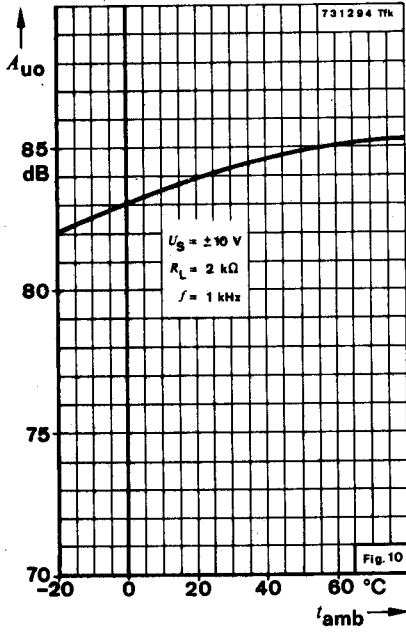
$C_2 \approx 390 \text{ pF}$ bewirkt frequenzabhängige Kompensation zur Verkleinerung der Anstiegszeiten
acts as a frequency dependent to decrease the rise time

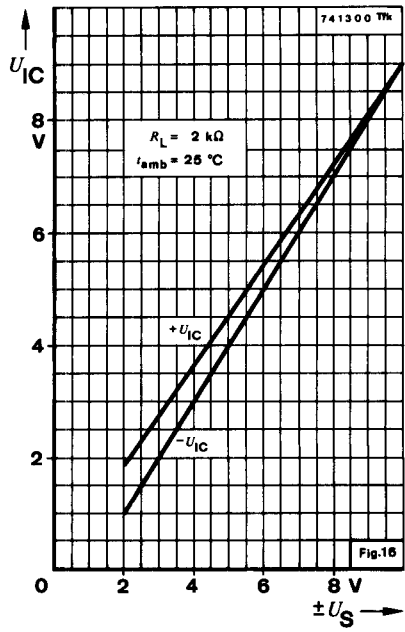
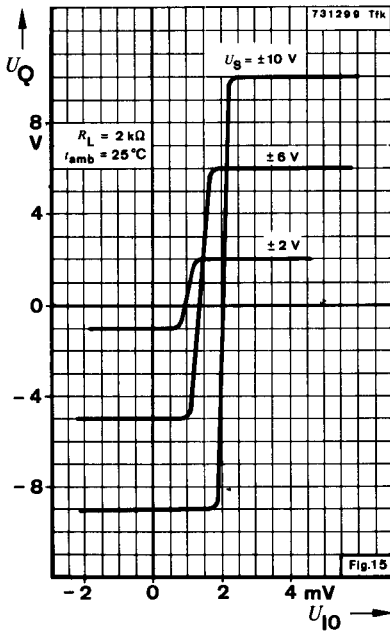
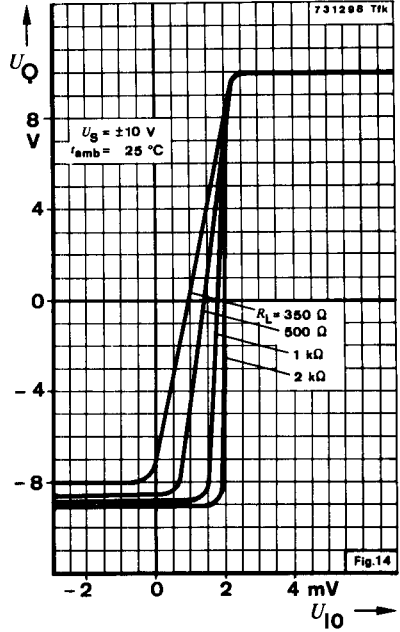
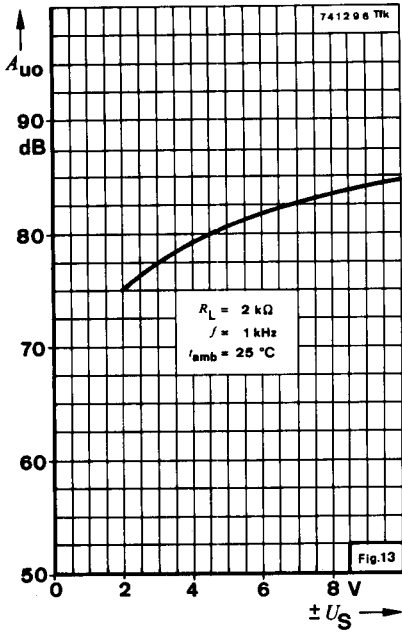
741289 Tfk

Fig. 5 Meßschaltung für invertierenden Betrieb
Test circuit for inverted operation

TAA 861 · TAA 861 A
TAA 865 · TAA 865 A







Anwendungsbeispiele · Application notes

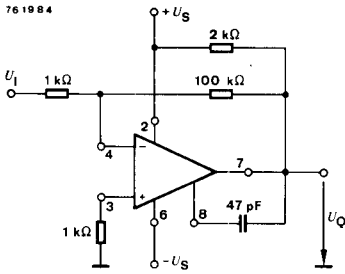


Fig. 17 Invertierender Verstärker
Inverting amplifier

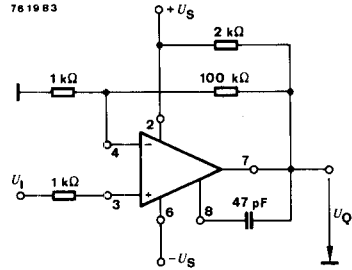


Fig. 18 Nicht invertierender Verstärker
Non inverting amplifier

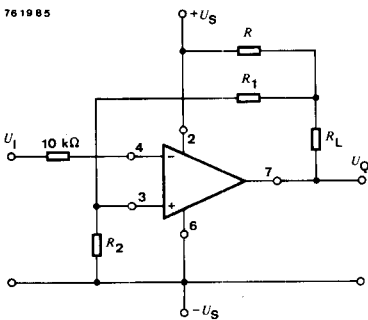


Fig. 19 Schmitt-Trigger
Schmitt Trigger

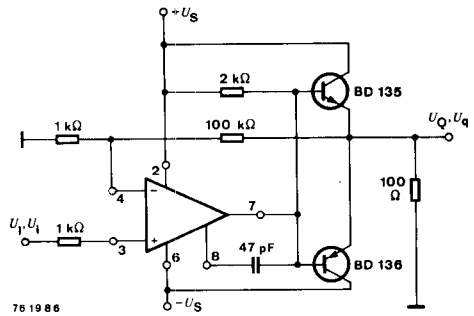


Fig. 20 Leistungsverstärker
Power amplifier

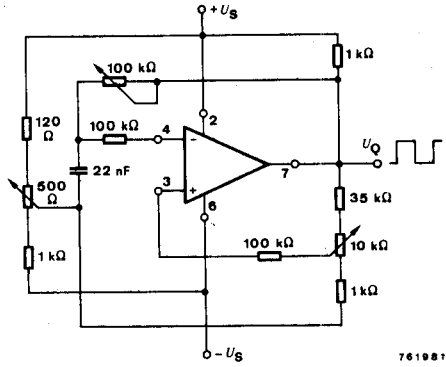
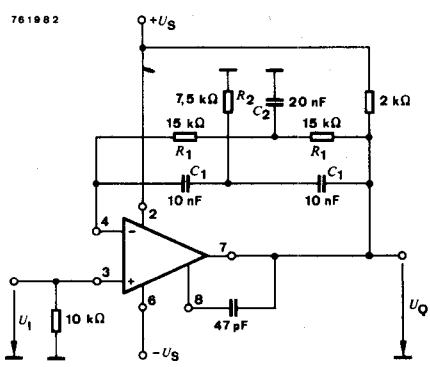


Fig. 21 Impulsgenerator
Pulse generator

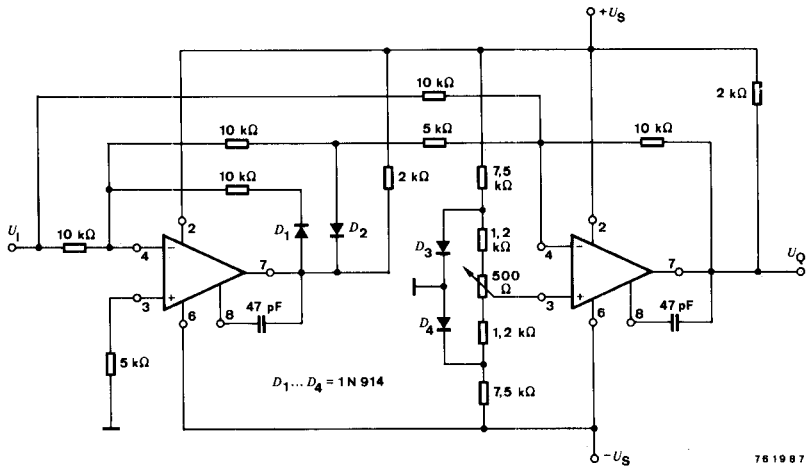


$$f = \frac{1}{2\pi R_1 \cdot C_1}$$

$$R_1 = 2 \cdot R_2$$

$$C_2 = 2 \cdot C_1$$

Fig. 22 Selektiver Verstärker
Selective amplifier



761987

Fig. 23 AC-DC-Wandler
AC-DC-Converter